

Cabezal Multiangular Auto-Indexado

Modelo: VGCI-1000

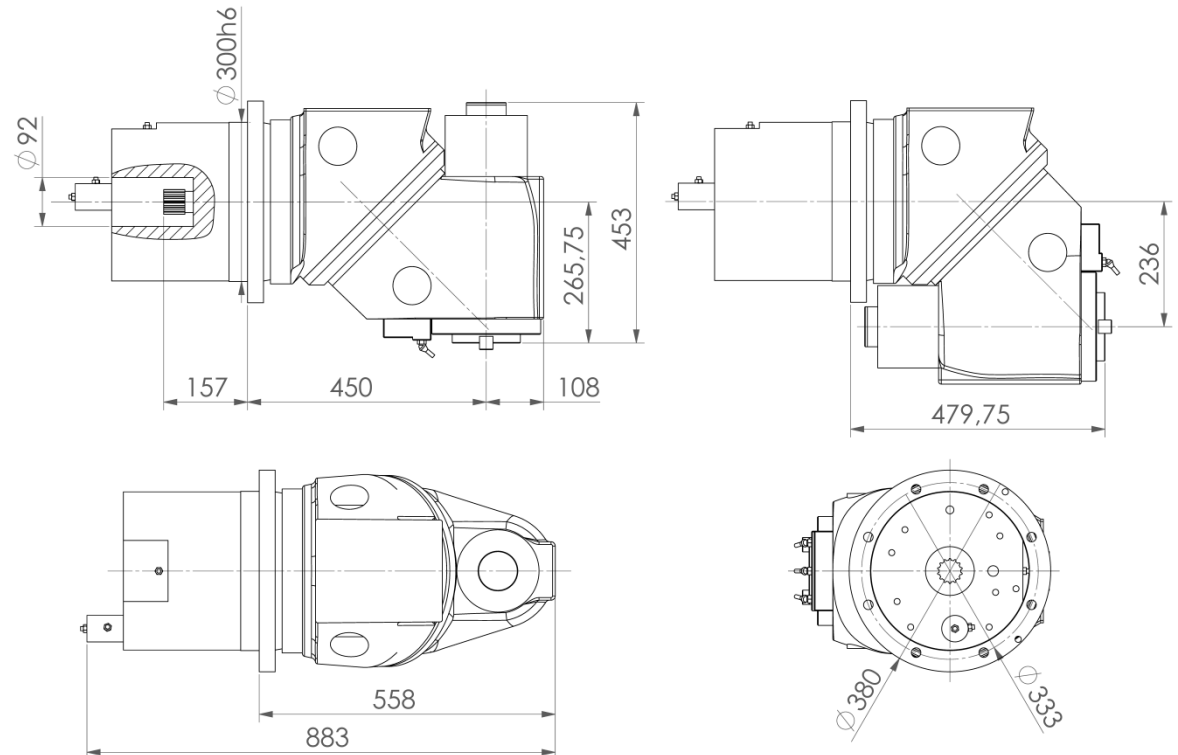


Especificaciones técnicas:

Potencia máxima transmisible	25,7 kW
Par máximo transmisible	1.370 Nm
Velocidad máxima de giro	3.000 rpm
Indexado de cuerpos	Eje A: Cada 2,5° (acoplamiento Hirth) Eje C: Cada 2,5° (acoplamiento Hirth)
Rango de giro de los ejes	Eje A: Ilimitado Eje C: ±180°
Fuerza de bloqueo de los cuerpos	Eje A: 8.000 kg Eje C: 10.000 kg
Fuerza de amarre de herramienta	14,7 kN (hidromecánico)
Cono de herramienta	ISO 50 - DIN 69871 (otros)
Tirante	DIN 69872 (otros)
Engranajes	Tipo Klingelberg, rectificadas
Refrigeración exterior	Si, 3 boquillas orientables
Soplado del cono	Si
Lubricación rodamientos	Engrasados a vida
Lubricación engranajes	Preparado para engrase automático
Peso	450 kg



Dimensiones Generales



Opciones:

Refrigeración por el interior de la herramienta, forma AD, con junta rotativa.

Sensor de temperatura.

Velocidad de giro max. S1/S6: 4.000/5.000 rpm (con refrigeración de rodamientos).

Posibilidad de adaptación a distintas máquinas, incluido máquinas con Pick-Up.