

Cabezal Multiangular

Modelo: VAR-3



Especificaciones técnicas:

Potencia máxima transmisible	22 kW
Par máximo transmisible	1.000 Nm
Velocidad máxima de giro	3.000 rpm
Giro de cuerpos	Manual
Amarre de herramienta	Hidromecánico
Cono de herramienta	ISO 50 - DIN 69871 (otros)
Tirante	DIN 69872 (otros)
Lubricación rodamientos	Engrase manual
Lubricación engranajes	Engrase manual

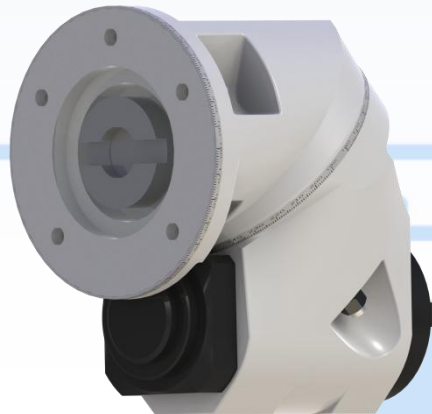
Opciones:

Refrigeración exterior de la herramienta.

Refrigeración por el interior de la herramienta, forma AD, con junta rotativa.

Velocidad de giro hasta 4.000 rpm (refrigeración de rodamientos).

Posibilidad de acoplar a diferentes maquinas mediante bases realizadas, bases de acoplamiento o arrastres especiales.



Dimensiones Generales

