

# Cabezal Multiangular

## Modelo: VAR-2 ISO 40



### Especificaciones técnicas:

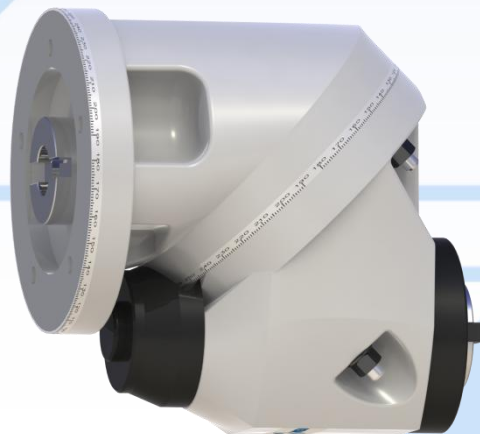
Potencia máxima transmisible	11 kW
Par máximo transmisible	550 Nm
Velocidad máxima de giro	3.000 rpm
Giro de cuerpos	Manual
Amarre de herramienta	Hidromecánico
Cono de herramienta	ISO 40 - DIN 69871 (otros)
Tirante	DIN 69872 (otros)
Lubricación rodamientos	Engrase manual
Lubricación engranajes	Engrase manual

### Opciones:

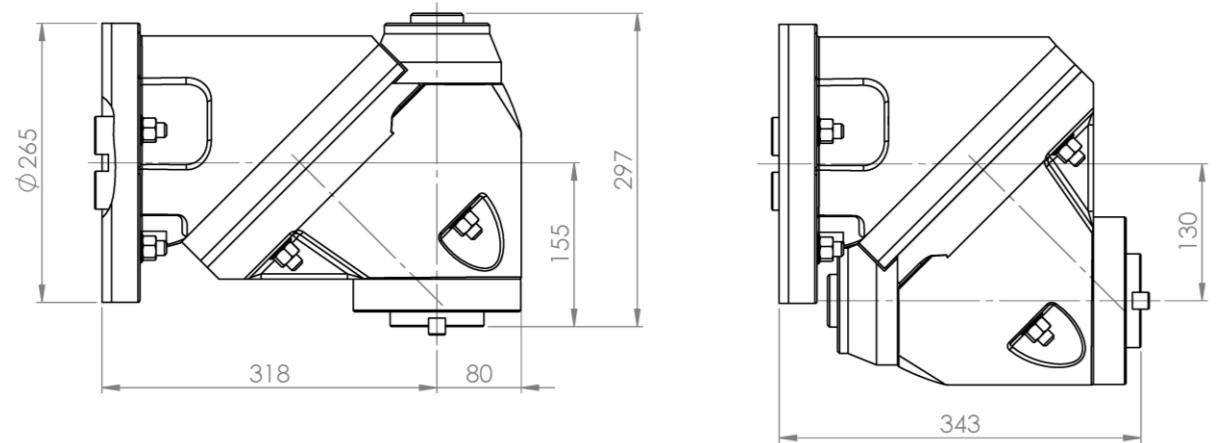
Refrigeración exterior de la herramienta.

Velocidad de giro hasta 4.000 rpm (refrigeración de rodamientos).

Posibilidad de acoplar a diferentes maquinas mediante bases realizadas, bases de acoplamiento o arrastres especiales.



### Dimensiones Generales



# Cabezal Multiangular

## Modelo: VAR-2 ISO 50



### Especificaciones técnicas:

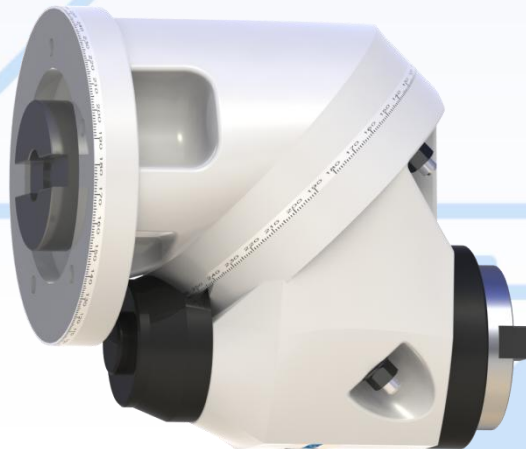
Potencia máxima transmisible	11 kW
Par máximo transmisible	550 Nm
Velocidad máxima de giro	3.000 rpm
Giro de cuerpos	Manual
Amarre de herramienta	Hidromecánico
Cono de herramienta	ISO 50 - DIN 69871 (otros)
Tirante	DIN 69872 (otros)
Lubricación rodamientos	Engrase manual
Lubricación engranajes	Engrase manual

### Opciones:

Refrigeración exterior de la herramienta.

Velocidad de giro hasta 4.000 rpm (refrigeración de rodamientos).

Posibilidad de acoplar a diferentes maquinas mediante bases realizadas, bases de acoplamiento o arrastres especiales.



### Dimensiones Generales

