

# Cabezal Vertical

## Modelo: V-590



### Especificaciones técnicas:

Potencia máxima transmisible	44,1 kW
Par máximo transmisible	2.500 Nm
Velocidad máxima de giro	2.500 rpm
Giro de cuerpos	Manual
Amarre de herramienta	Hidromecánico
Cono de herramienta	ISO 50 - DIN 69871 (otros)
Tirante	DIN 69872 (otros)
Lubricación rodamientos	Engrase manual
Lubricación engranajes	Engrase manual

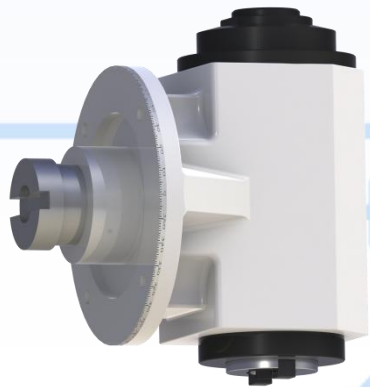
### Opciones:

Refrigeración exterior de la herramienta.

Refrigeración por el interior de la herramienta, forma AD, con junta rotativa.

Amarre manual de herramienta.

Posibilidad de acoplar a diferentes maquinas mediante bases realizadas, bases de acoplamiento o arrastres especiales.



### Dimensiones Generales

